

Minimum Oü



HRP Pulbristaja

Hydraram HRP Pulverizer on mõeldud betooni purustamiseks lammutustööstuses. HRP mudel on sirge lõuaga ja soovitati eelkõige hooneid kohapeal lammutada, samuti pulbristamise järgselt käsitleda.

HRP-mudel on tõeliselt mitmekülgne ja tihtipeale ainus töövõtjate lammutamise tööriist haaratsiga. Lõualuu laius ja pulbri võimsus on kavandatud olema tõhus kombinatsioon valmistoote võimalikuks muutmiseks madala rõhuga.

Vastupidavad kulutusterad on vahetatavad, aga teatud protsesside jaoks on saadaval ka täis keevitatavad kulutuspinna. Uutes HRP mudelites on standardvarustuses kõvametallist tugevdused kere kuluvates osades.

Lõikur on valmistatud HARDOX-400®-materjalist, mis võimaldab maksimaalse vastupidavuse, optimaalse kulutuskestvuse ja pika eluea väikeste hoolduskuludega.

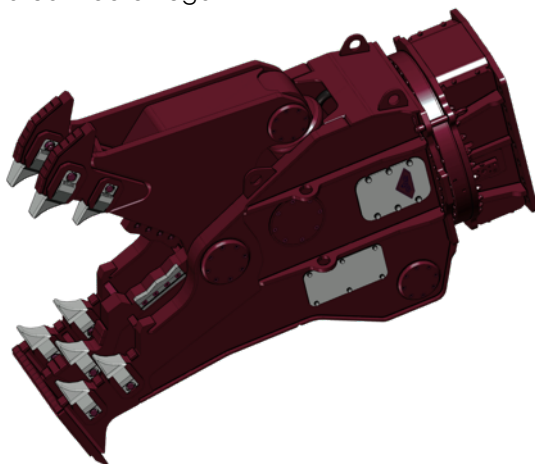
Hydraram HRP pulbristajad on saadaval üldiselt lühikese tarneajaga, sest neid hoitakse pidevalt Hollandi laos. Kesk-Euroopas on Hydraram üks kõige populaarsematest eliitmarkidest ning nende varu- ja kuluosad on mõistliku hinnaga ja kiiresti kättesaadavad. Peame kuluosasid ka jätkuvalt Soome laos.

HRP Pulbristaja on saadaval eri kinnitustega ja standardmudelis on olemas poltidega kinnitatav plaat, kuhu on lihtne teha sobiv adapter ükskõik mis masinale.

Tutvuge brošüüri abil täpsemalt erinevate suurusklasside seadmetega ja küsige vajadusel soovitusi oma protsessi jaoks, et võiksime koos leida meie kogemusi kasutades kulutõhus lahendus.

PLUSSAD:

- + Valmistatud HARDOX-400® terasest
- + Tugev ja vastupidav kere
- + Lihtsasti vahetatavad ja vastupidavad terad
- + Varustatud regenereerimisventiiliga, mis võimaldab kiire lõikamise
- + Pöörleja on varustatud topeltraagritega pöördpeaga ja võimendatud mootoriga



Minimum Oü



HRP Pulbristaja

		HRP-12V	HRP-16V	HRP-20V	HRP-26V	HRP-32V	HRP-42V	HRP-62V	HRP-82V	HRP-120V	HRP-220V	HRP-280V
Excavatorclass	T.	9 - 12	13 - 15	16 - 21	22 - 28	29 - 35	36 - 50	51 - 67	68 - 85	86 - 130	100 - 200	100 - 250
Weight	Kg.	1120	1430	2080	2630	3280	4060	5880	7860	12800	22900	26400
Jaw opening	mm.	655	705	745	870	915	980	1120	1320	1700	1900	2050
Cutter length	mm.	140	220	220	260	260	260	260	325	500	500	500
Workingpressure	Bar	380	380	380	380	380	380	380	380	380	380	380
Oilflow at open/close	L/min.	150 - 250	180 - 250	180 - 250	200 - 300	250 - 350	300 - 400	400 - 500	450 - 600	500 - 800	900 - 1200	900 - 1200
Workingpressure rotation	Bar	180	180	180	180	180	180	180	180	180	180	180
Oilflow rotation	L/min.	10	10	10	10	10	10	30	30	50	50	50
Open/close	Sec.	1.4 / 2.7	1.4 / 2.9	2.3 / 2.9	2.9 / 3.9	3.0 / 3.2	3.7 / 3.7	3.2 / 3.5	3.0 / 3.7	4.3 / 4.4	6.9 / 7.0	6.9 / 7.0

